

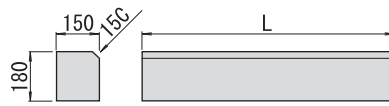
- 並木柵 ● 平板
- 境界杭

## 並木柵 寸法・仕様

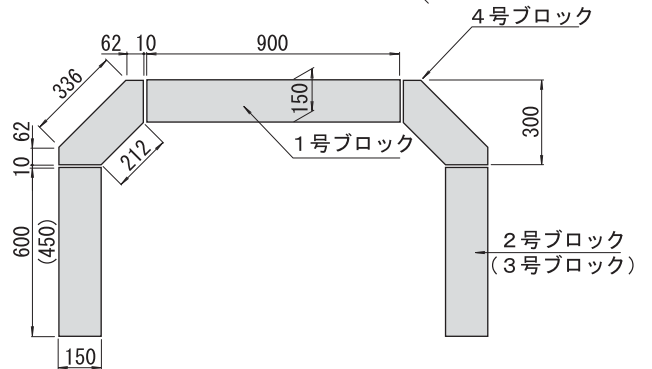
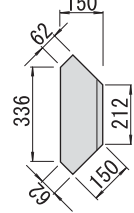


呼び名	寸法仕様 (mm)		質量 (kg)
	L		
1号ブロック	900		57
2号ブロック	600		38
3号ブロック	450		28
4号ブロック	-		20

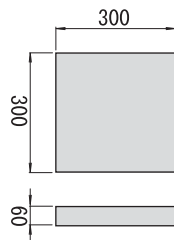
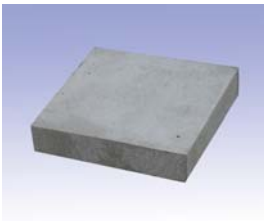
● 1号、2号、3号ブロック



● 4号ブロック



## 平板



質量 13Kg

## 境界杭



上版種類



十字



一字



直矢印



斜矢印

呼び名	寸法仕様 (mm)		質量 (kg)
	A	H	
120×120×1000	120	1,000	35
90×90×750	90	750	15

太洋コンクリート工業株式会社

〒431 - 1304

静岡県浜松市北区細江町中川500

TEL 053 - 522 - 1847 FAX 053 - 522 - 35

e-mail ngarid@taiyo-

営業担当: