

## 特長

CSソッコーは、当社の豊富な都市側スリット側溝の実績を基に自転車利用環境創出ガイドラインに適応し開発した新しいスリット側溝です。上下分割カセットタイプで、様々な現場に対応します。

### ●広い路肩幅の確保

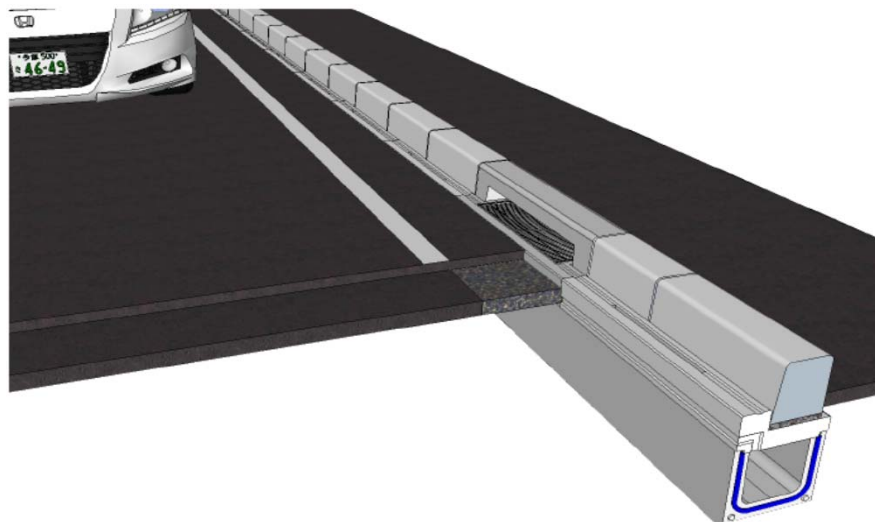
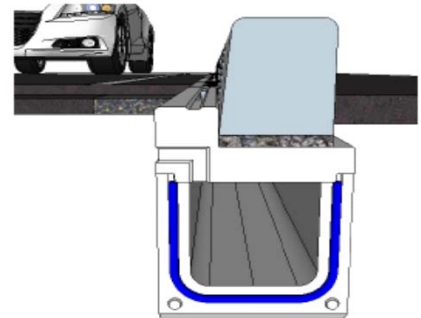
エプロン幅が狭く路肩幅を広くとれ、管理用集水部のグレーチングが車道にはみ出ることが無いため、自転車の通行を妨げません。

### ●インバートコンクリートの打設が可能

管理用集水部のグレーチングが車道にはみ出ることが無いため、自転車の通行を妨げません。

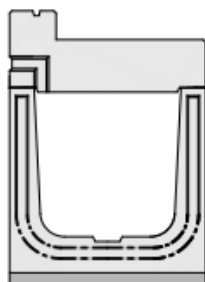
### ●現場条件によって選択できる上部カセット

1つの下部側溝に対し上部カセット(縦断用、横断用、UD乗入用)を変更するだけで様々な状況に対応可能です。又、一体型としての出荷もできます。

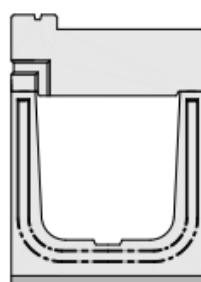


## バリエーション

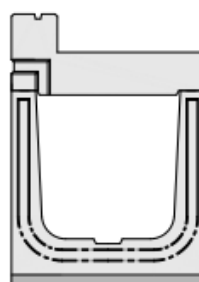
■標準タイプ



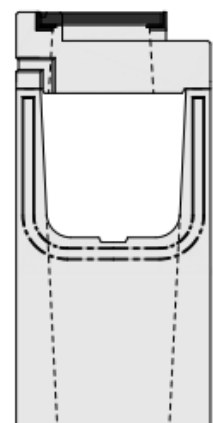
■横断タイプ



■UD乗入タイプ



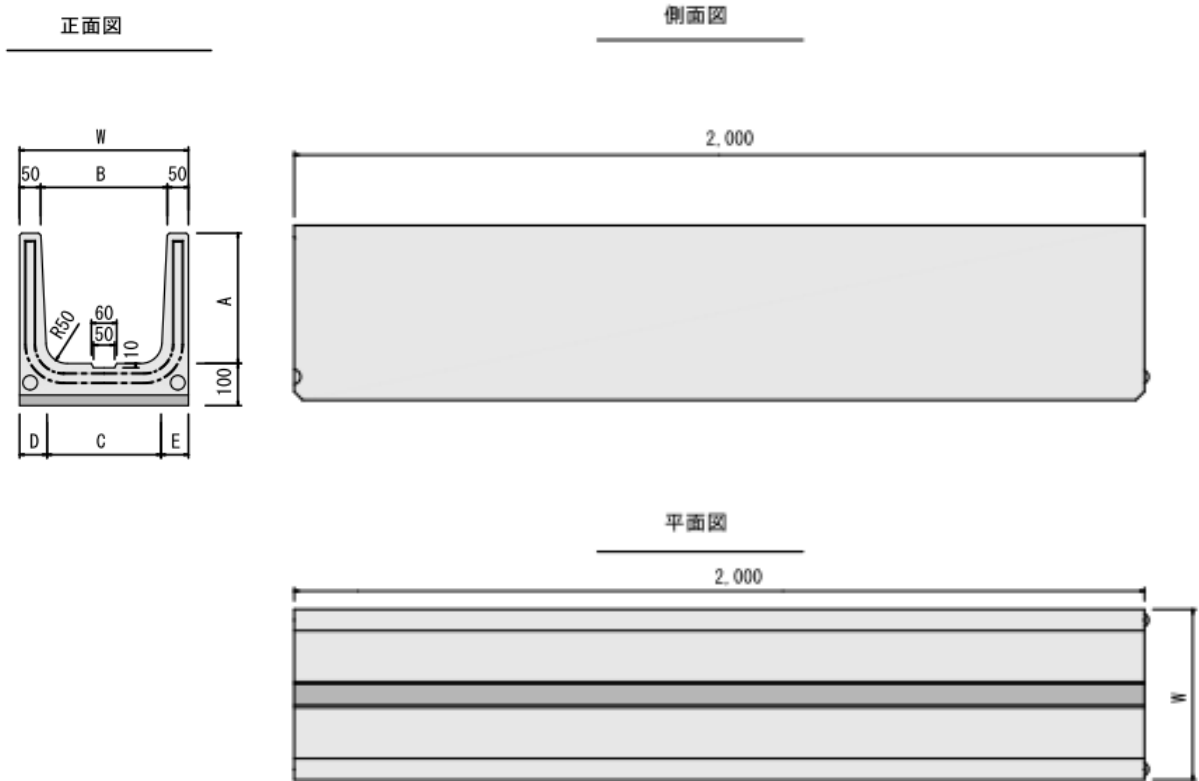
■管理柵



施工事例



下部側溝寸法表

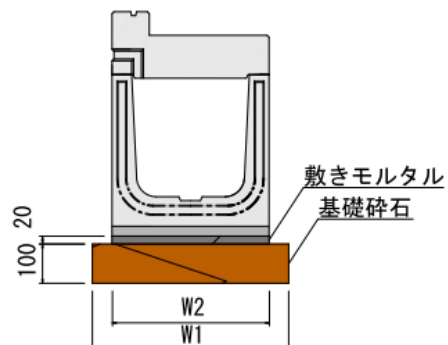


呼び名	規格・寸法 (mm)						重量 (kg)
	A	B	C	D	E	W	
200×200	210	200	180	60	60	300	255
300×300	310	300	270	65	65	400	357
300×400	410	300	270	65	65	400	410
300×500	510	300	260	70	70	400	478
300×600	610	300	250	75	75	400	550
300×700	710	300	240	80	80	400	624

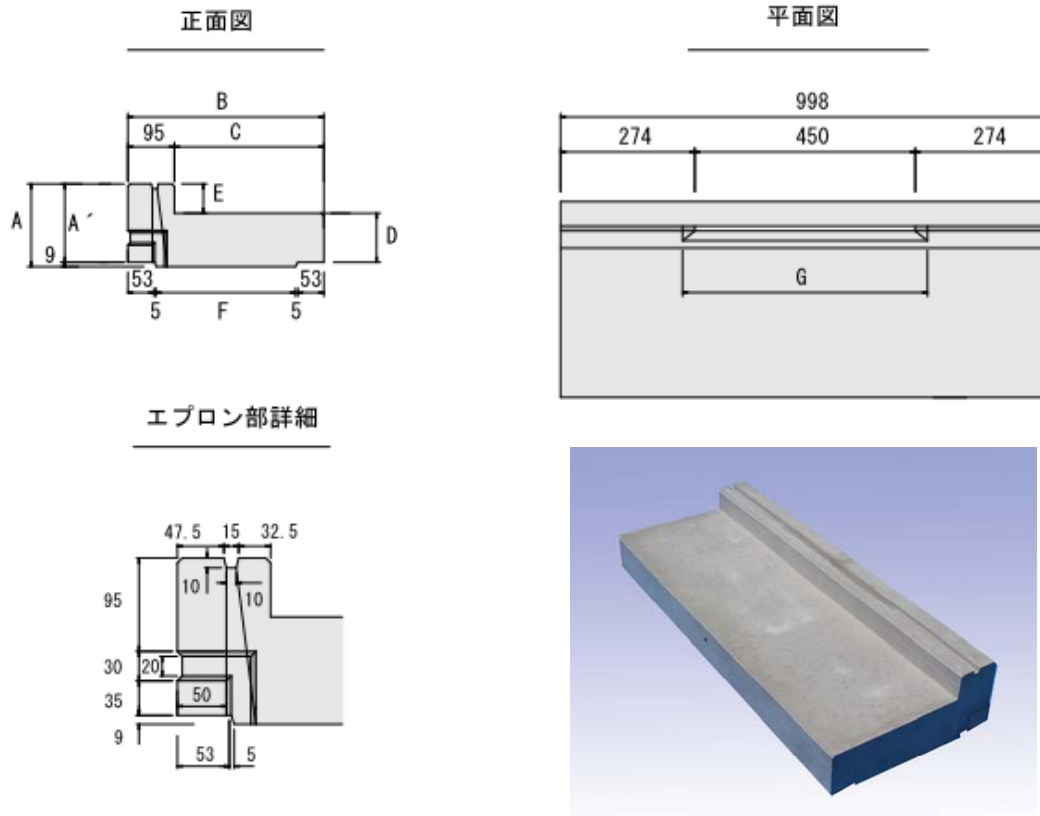
基礎部寸法表

呼び名	規格・寸法 (mm)	
	W1	W2
200×200	210	200
300×300	310	300

※横断部には敷きモルタルと基礎碎石の間に基礎コンクリート(または基礎板) 100mmを使用してください。



## 上部ブロック寸法表



## ■標準タイプ

呼び名	規格・寸法(mm)								重量(kg)
	A	A'	B	C	D	E	G	H	
B200用	159	150	300	205	90	60	184	500	77
B300用	169	160	400	305	100	60	284	500	110

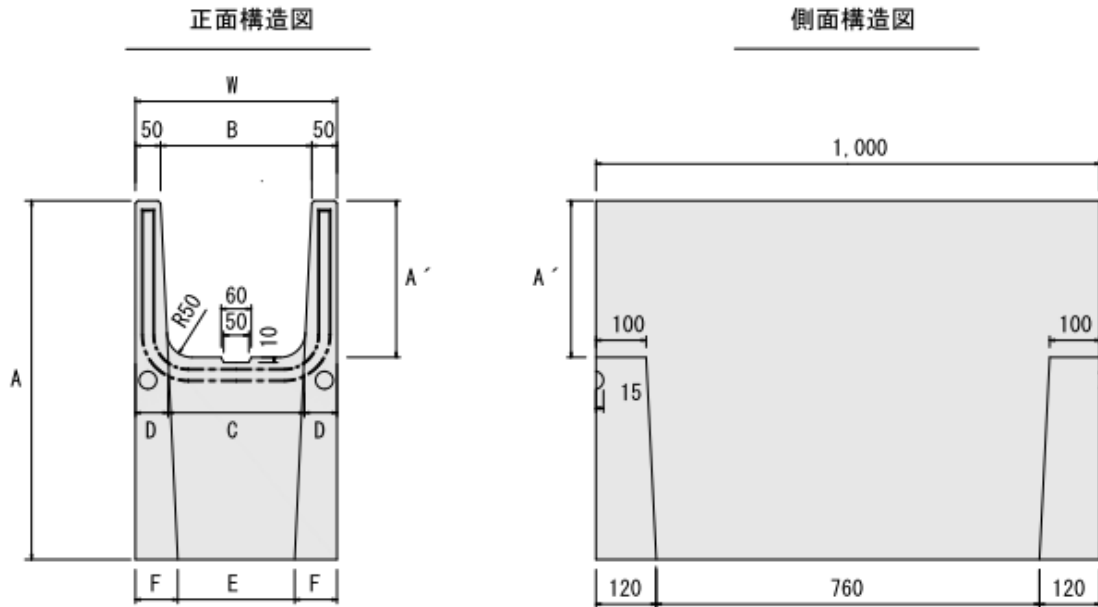
## ■横断タイプ

呼び名	規格・寸法(mm)								重量(kg)
	A	A'	B	C	D	E	G	H	
B200用	159	150	300	205	120	30	184	500	88
B300用	169	160	400	305	130	30	284	500	132

## ■UDタイプ

呼び名	規格・寸法(mm)								重量(kg)
	A	A'	B	C	D	E	G	H	
B200用	159	150	300	205	70	80	184	500	68
B300用	169	160	400	305	80	80	284	500	96

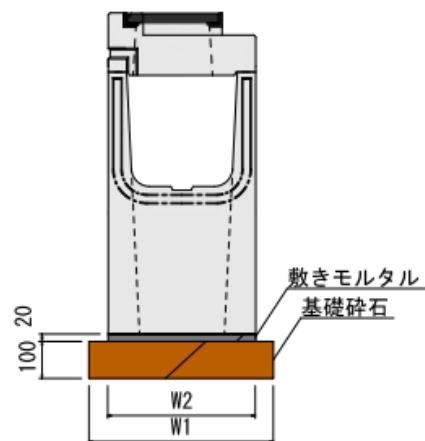
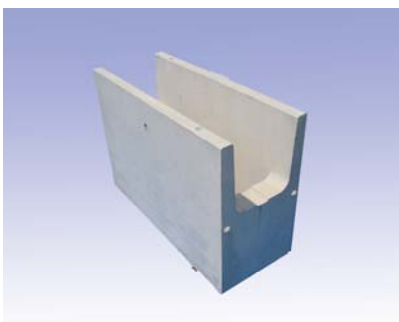
管理樹下部寸法表



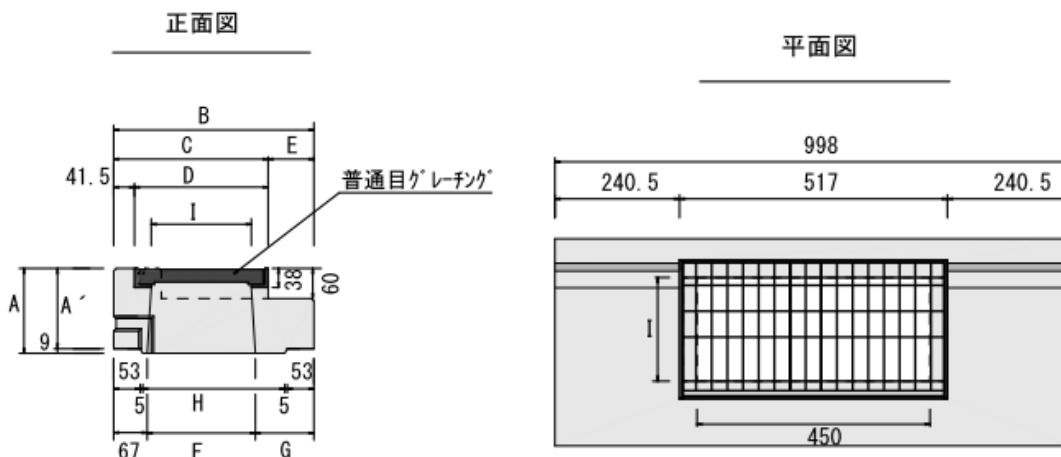
呼び名	規格・寸法(mm)								重量(kg)
	A	A'	B	C	D	E	F	W	
200×200	610	210	200	180	60	140	80	300	220
300×300	710	310	300	270	65	232	84	400	285
300×400	810	410	300	270	65	240	80	400	310
300×500	910	510	300	260	70	228	86	400	350
300×600	1010	610	300	250	75	218	91	400	395
300×700	1110	710	300	240	80	206	97	400	440

基礎部寸法表

呼び名	規格・寸法(mm)	
	W1	W2
B200	400	300
B300	500	400

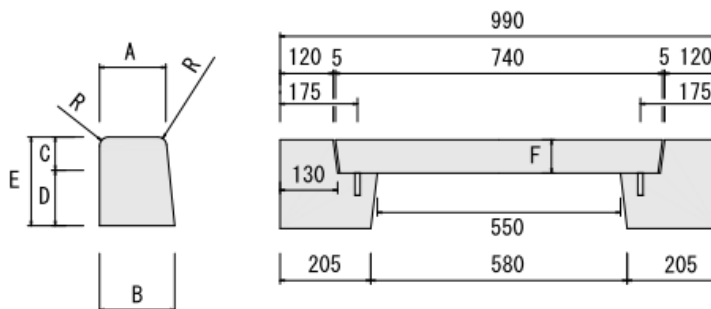


管理樹上部ブロック寸法表



呼び名	規格・寸法(mm)										重量(kg)
	A	A'	B	C	D	E	F	G	H	I	
B200用	159	150	300	258.5	217	41.5	166	67	184	150	60
B300用	169	160	400	308.5	267	91.5	216	117	284	200	96

管理樹用歩車道境界ブロック寸法表



呼び名	規格・寸法(mm)							重量(kg)
	A	B	C	D	E	F	R	
A-7型	150	170	75	125	200	75	20	49
B-7型	180	205	100	150	250	100	30	71

※重量は各部材の合計です。