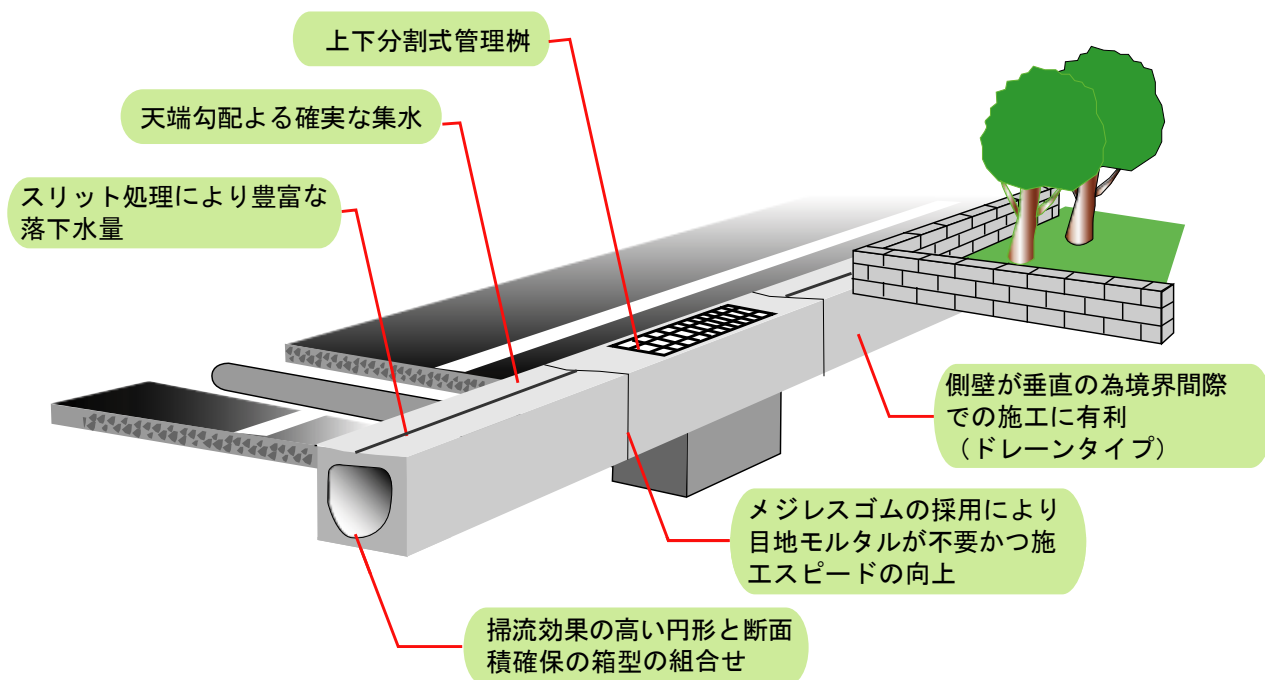


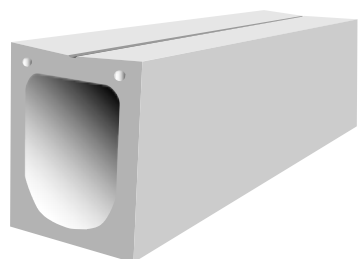
特長

DOスリットは、DOA、DOB、DO管などのメジレスDOソッコーシリーズの豊富な実績とその特長を基に、スリット処理を行うことで豊富な落水量を確保した新しい管渠型側溝です。



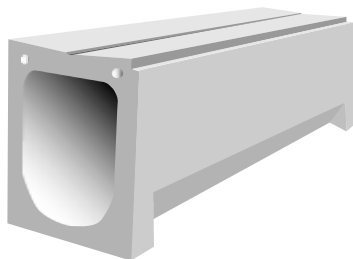
バリエーション

■DOスリットドレーンタイプ



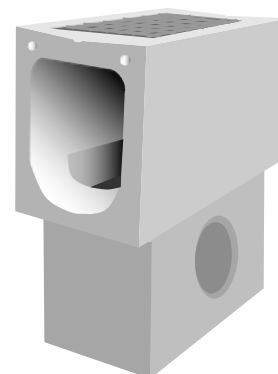
側壁に垂直壁を採用し境界間際の施工を容易にしました。また、垂直壁であるために埋め戻しの際の転圧不足を防ぎ施工後の不等沈下を防止します。

■DOスリット ガッタータイプ



境界ブロックを乗せ路肩部の排水を行うタイプの製品です。ドレーンタイプに比べ軽量化を施し、施工性が向上しています。

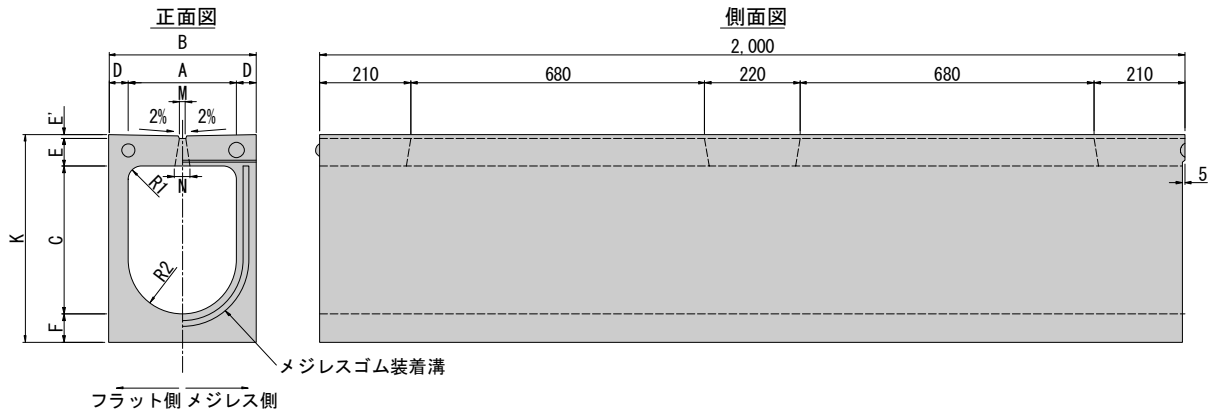
■DOスリット 管理・集水システム



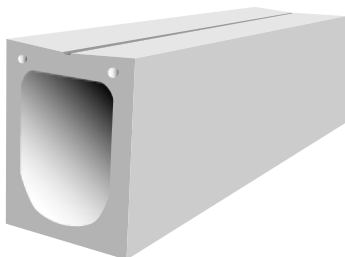
分割式にすることで従来品と比較しコストダウンに貢献しています。又、上部ブロックを単体で使用することも可能です。

メジレスDOソッコー DOスリット

ドレタイプ寸法表

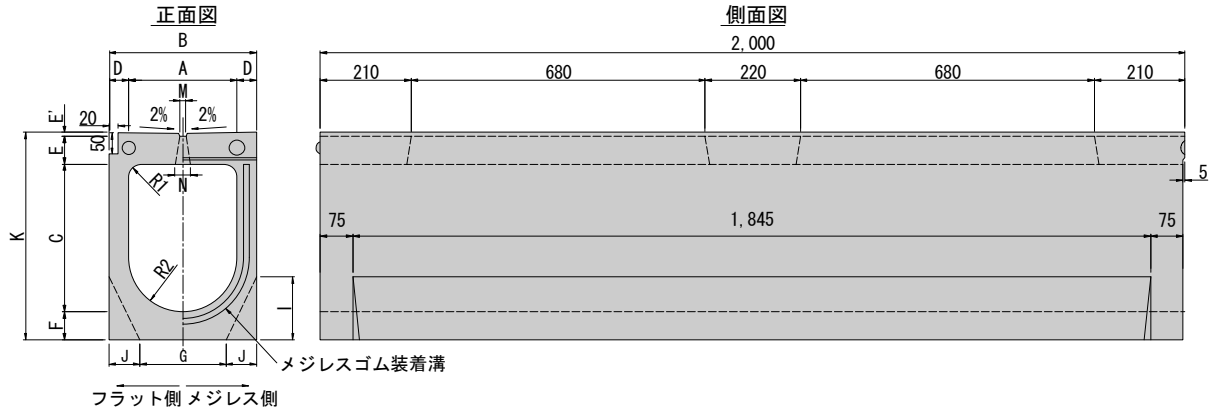


呼び名	規格・寸法値 (mm)												重量 (kg)
	A	C	B	K	D	E	E'	F	M	N	R1	R2	
DOSD-200	200	200	290	338	45	70	3	65	15	35	30	100	294
DOSD-250	250	250	340	388	45	70	3	65	15	35	30	125	360
DOSD-300A	300	300	400	449	50	75	4	70	15	35	50	150	472
DOSD-300B	300	400	410	549	55	75	4	70	15	35	50	150	559
DOSD-400	400	400	510	590	55	95	5	90	15	35	50	200	765
DOSD-500	500	500	620	711	60	105	6	100	15	35	50	250	1048

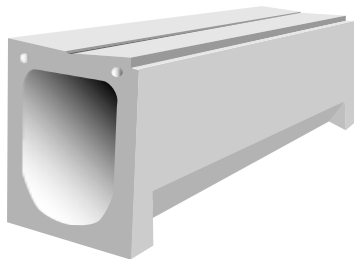


メジレスDOソッコー DOスリット

ガッタータイプ寸法表

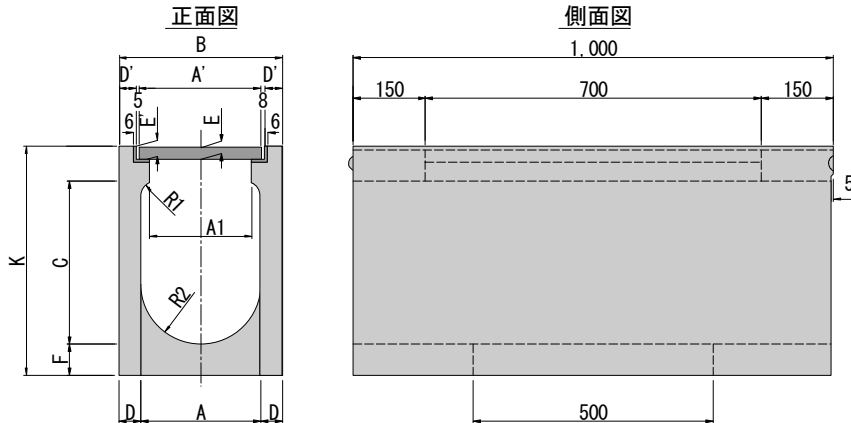


呼び名	規格・寸法値(mm)															重量 (kg)
	A	C	B	K	D	E	E'	F	G	I	J	M	N	R1	R2	
DOSG-200	200	200	290	338	45	70	3	65	200	120	45	15	35	30	100	265
DOSD-250	250	250	340	388	45	70	3	65	200	145	70	15	35	30	125	310
DOSD-300A	300	300	400	449	50	75	4	70	300	170	50	15	35	50	150	430
DOSD-300B	300	400	410	549	55	75	4	70	300	170	55	15	35	50	150	513
DOSD-400	400	400	510	590	55	95	5	90	300	220	105	15	35	50	200	658
DOSD-500	500	500	620	711	60	105	6	100	400	300	110	15	35	50	250	897



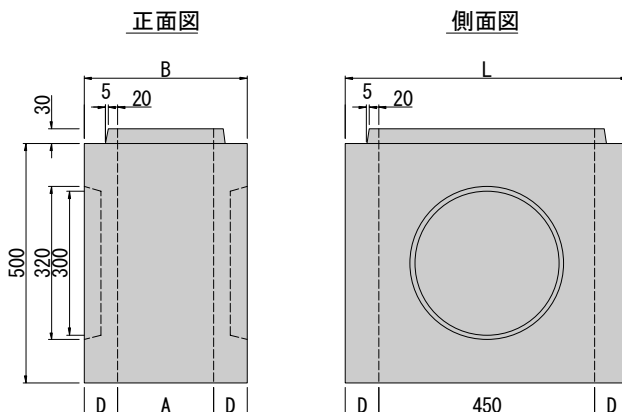
管理・集水システム寸法表

■上部



呼び名	規格・寸法値(mm)														重量 (kg)
	A	A'	A1	C	B	K	D	D'	E	E'	L	F	R1	R2	
200	200	185	141	200	290	323	45	40	25	33	540	65	30	100	158
250	250	225	181	250	340	373	45	45	25	33	540	65	30	125	168
300A	300	285	213	300	400	455	50	45	38	47	550	70	50	150	212
300B	300	285	213	400	410	555	55	50	38	47	560	70	50	150	267
400	400	445	343	400	510	603	55	20	51	62	560	90	50	200	253
500	500	485	363	500	620	723	60	55	61	72	570	90	50	250	312

■下部



呼び名	規格・寸法値(mm)				重量 (kg)
	A	B	D	L	
200用	150	290	70	590	106
250用	200	340	70	590	115
300A用	250	400	75	600	135
300B用	250	410	80	610	147
400用	350	510	80	610	166
500用	450	620	85	620	200

メジレスゴムについて



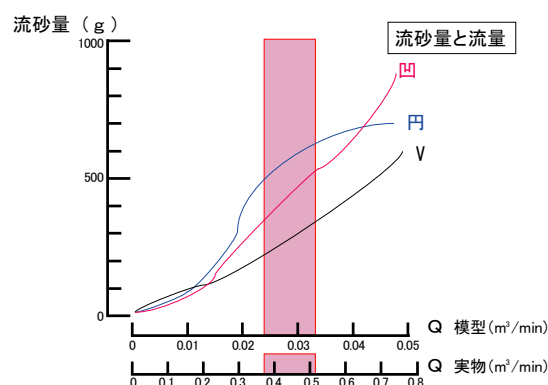
●メジレスゴムを使用

メジレスゴムとは、水膨張性樹脂と合成ゴムを特殊製法で加硫成型させた、画期的な水膨張性止水材です。

- ・不当沈下等の外的要因による継手目地の変動及び、製品接合部の凹凸に空隙も、水を吸収し自己膨張する事により止水します。
- ・ブチル系と異なり、表面に粘着性が無いため、製品組み込み時や、やり直し時の剥落も極めて少なく、確実な施工が可能となります。
- ・目地接合部のモルタル仕上げが不要なので従来に比べ、施工スピードが1.35倍となりました。又、乾式施工となりますので雨天での作業が継続できます。

掃流能力について

- 下写真の設備「(株)西日本流体技研」にて、箱型・円型、V型での堆砂の掃流能力(堆積物を流下させる能力)を比較いたしました。
- その結果、ある程度の流量以上では箱型の掃流力が大きく、流量が小さくなるに従い円型、V型と優位になりました。
- しかし、一般的に頻度の高い10~20mm/h程度の降雨時に相当する流量で、最も高い掃流効果を示す断面は円型であるとの結果を得ました。
- DOソッコーは、この実験によって得られた水理特性に基づき断面形状を決定いたしました。



流速流量表

●流速 (m/s) : $V = 1/n \cdot R^{2/3} \cdot I^{1/2}$

●流量 (m³/s) : $Q = A \cdot V$

n = 粗度計数(0.13)

WA' = 全断面積

WA = 通水断面積(80%)

R = 動水半径(m)

WP = 潤辺

I = 勾配(%)

サイズ	200A	250A	300A	300B	400A	500A
WA'	0.0353	0.0547	0.0793	0.1093	0.1418	0.2221
WA	0.0282	0.0438	0.0634	0.0874	0.1134	0.1777
WP	0.4397	0.5466	0.6584	0.8184	0.8812	1.1034
R	0.0643	0.0801	0.0963	0.1068	0.1287	0.1610
R ^{2/3}	0.1605	0.1858	0.2101	0.2251	0.2549	0.2959
I	V/Q	V/Q	V/Q	V/Q	V/Q	V/Q
3.000 %	2.1384 0.0603	2.4757 0.1084	2.7992 0.1775	2.9991 0.2621	3.3963 0.3851	3.9431 0.7007
2.500 %	1.9521 0.0550	2.2600 0.0990	2.5553 0.1620	2.7378 0.2393	3.1004 0.3516	3.5995 0.6396
2.000 %	1.7460 0.0492	2.0214 0.0885	2.2855 0.1449	2.4488 0.2140	2.7730 0.3145	3.2195 0.5721
1.500 %	1.5121 0.0426	1.7506 0.0767	1.9793 0.1255	2.1207 0.1853	2.4015 0.2723	2.7882 0.4955
1.000 %	1.2346 0.0348	1.4294 0.0626	1.6161 0.1025	1.7316 0.1513	1.9608 0.2224	2.2765 0.4045
0.750 %	1.0692 0.0302	1.2379 0.0542	1.3996 0.0887	1.4996 0.1311	1.6981 0.1926	1.9715 0.3503
0.500 %	0.8730 0.0246	1.0107 0.0443	1.1428 0.0725	1.2244 0.1070	1.3865 0.1572	1.6098 0.2861
0.450 %	0.8282 0.0234	0.9589 0.0420	1.0841 0.0687	1.1616 0.1015	1.3154 0.1492	1.5271 0.2714
0.400 %	0.7808 0.0220	0.9040 0.0396	1.0221 0.0648	1.0951 0.0957	1.2401 0.1406	1.4398 0.2559
0.350 %	0.7304 0.0206	0.8456 0.0370	0.9561 0.0606	1.0244 0.0895	1.1600 0.1315	1.3468 0.2393
0.300 %	0.6762 0.0191	0.7829 0.0343	0.8852 0.0561	0.9484 0.0829	1.0740 0.1218	1.2469 0.2216
0.275 %	0.6474 0.0183	0.7496 0.0328	0.8475 0.0537	0.9080 0.0794	1.0283 0.1166	1.1938 0.2121
0.250 %	0.6173 0.0174	0.7147 0.0313	0.8081 0.0512	0.8658 0.0757	0.9804 0.1112	1.1383 0.2023
0.225 %	0.5856 0.0165	0.6780 0.0297	0.7666 0.0486	0.8214 0.0718	0.9301 0.1055	1.0799 0.1919
0.200 %	0.5521 0.0156	0.6392 0.0280	0.7228 0.0458	0.7744 0.0677	0.8769 0.0994	1.0181 0.1809
0.175 %	0.5165 0.0146	0.5979 0.0262	0.6761 0.0429	0.7244 0.0633	0.8203 0.0930	0.9523 0.1692
0.150 %	0.4782 0.0135	0.5536 0.0242	0.6259 0.0397	0.6706 0.0586	0.7594 0.0861	0.8817 0.1567
0.125 %	0.4365 0.0123	0.5054 0.0221	0.5714 0.0362	0.6122 0.0535	0.6933 0.0786	0.8049 0.1430
0.100 %	0.3904 0.0110	0.4520 0.0198	0.5111 0.0324	0.5476 0.0479	0.6201 0.0703	0.7199 0.1279