

特長

フーチングレスパネル工法とは、600mm・深さ2.9mを基本とする柱状地盤改良体に216.3mm肉厚5.8mm又は8.2mmの鋼管を建て込み、地上に突出させた鋼管部へセンターに穴のあいたT型コンクリートパネル(フーチングレスパネル)をセットし自立式擁壁を築造するものです。

掘削幅が取れない現場で施工が可能

フーチングを有さないため、フーチングを有する擁壁に比べ掘削幅が少なく済みます。生活道路など交通規制を少なくしたい現場に有効です。

道路下占有空間を確保

フーチングを有さないため、既存埋設物又は将来的に、埋設物の計画がある場合に有効です。

狭い現場での施工が可能

本工法は、高さ1000mm・750mm・500mmのパネルを積み重ねて擁壁を築造します。パネル1枚の最大重量は、758kgであり、施工に大型重機を必要としません。目安として4tトラックの進入が可能であれば施工できます。

環境にやさしい工法

掘削幅が少ないため、発生残土と埋め戻し土の量を縮減できます。現場状況により異なりますが、一般擁壁工法と比べ土量が30%~50%程度に縮減されます。

地盤の悪い現場で経済的

地盤支持力が不足している現場などで、基礎杭を打つ擁壁工法に比べ経済的です。本工法ではN値が2以上あれば、壁高2.5mまで施工可能です。

転落防止柵・ネットフェンスの取付けが容易

フーチングレスパネルでは、凸部(2mスパン)が基礎ブロックの代わりになるので、転落防止柵の設置が容易です。



施工写真



1. 床付・杭芯位置出



2. 柱状地盤改良体築造



3. 鋼管立て込み



4. 均しコンクリート打設



5. パネル取り付け



6. 中詰コンクリート打設

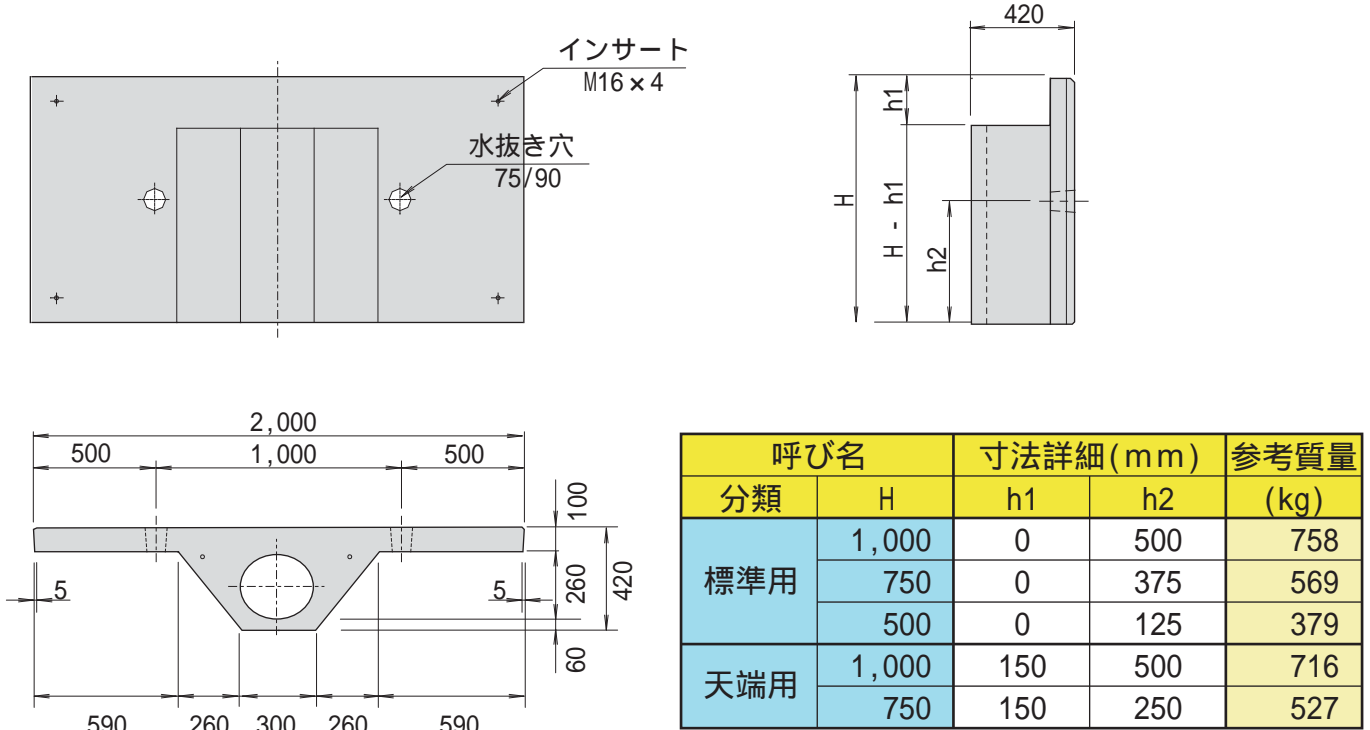


施工機械



プラント

本体寸法表



改良体・鋼材仕様

柱状地盤改良体

改良体の設計基準強度は、下表より選定します。特に指定のない場合は原則としてセメント系固化材添加量(c) 300kgf/m³に対し、Fc=8kgf/cm²と仮定し検討を行なっています。

< 改良コラムの現場平均強度の目安 >

	現場平均強度の目安 (kgf/cm ²)	通常用いられる単位添加量 (kgf/m ³)
砂質土	15 ~ 40	200 ~ 300
粘土・シルト	10 ~ 30	250 ~ 350
関東ローム	10 ~ 30	250 ~ 350
有機質土	8 ~ 20	250 ~ 350
高有機質土	5 ~ 15	300 ~ 450

「ソイルセメントコラム工法設計・施工指針(案)」(住宅・都市整備公団)

鋼材

標準的な使用条件における鋼材の仕様は、下表の通りとなります。

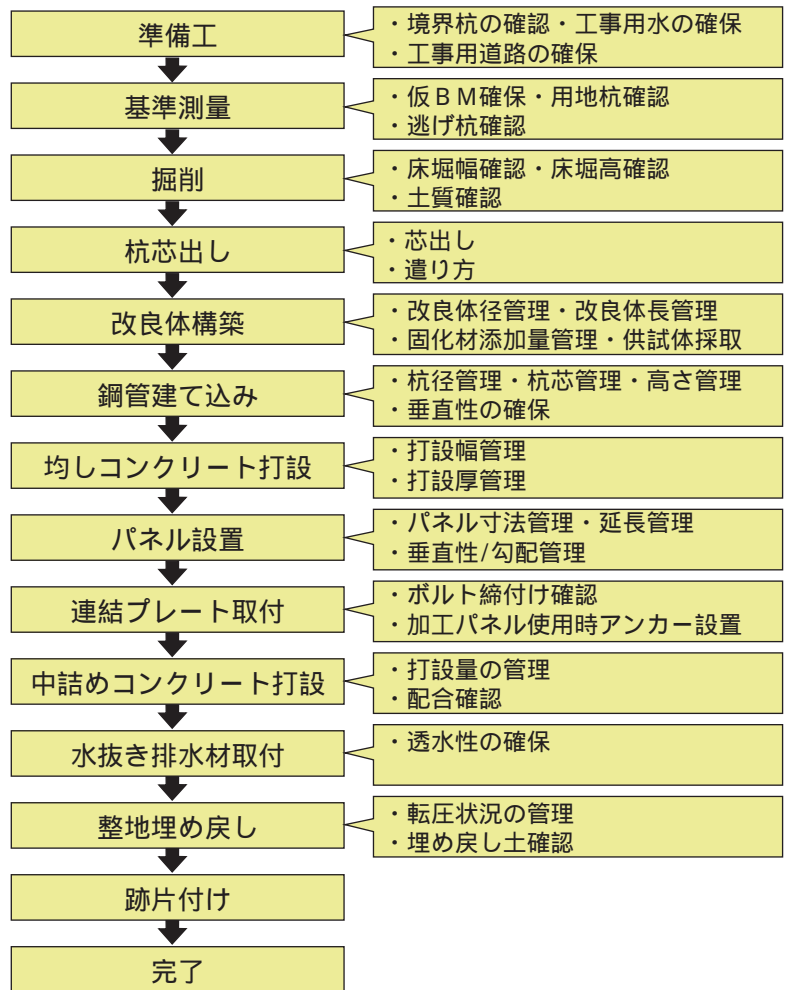
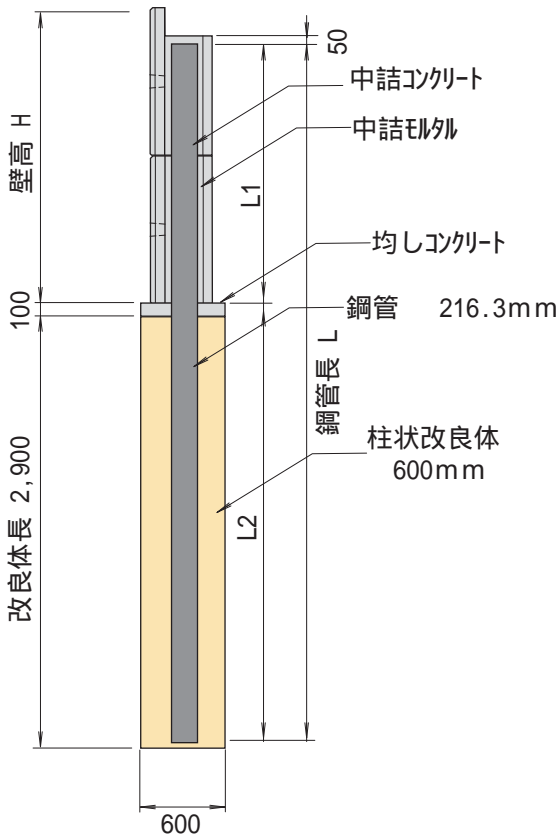
標準的な使用条件

- 内部摩擦角 =30°
- N値 2 ~ 15程度
- 背面土形状 フラット
- 上載荷重 1t/m²
- 地下水位 考慮しない

壁高	鋼管肉厚	挿入H鋼
~1.75m	5.8mm	無
~2.00m	8.2mm	無
~2.50m	8.2mm	H-125

施工要領

標準施工図と施工フローチャート



設計資料

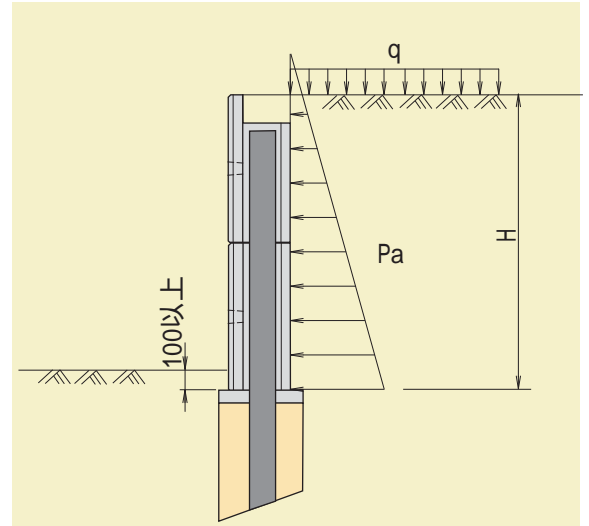
設計諸元

設計荷重

地表面載荷重 $q = 10(0.5) \text{ kN/m}^2$
土の単位体積重量 $= 19 \text{ kN/m}^3$
土の内部摩擦角 $= 30^\circ$

許容応力度

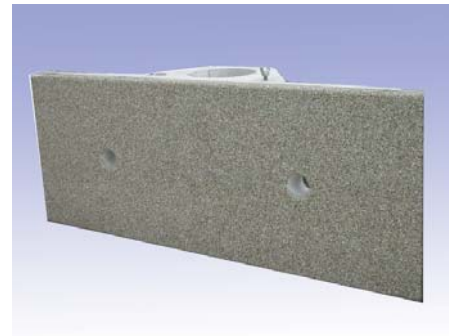
コンクリートの設計基準強度 . . . $ck = 30 \text{ N/mm}^2$
コンクリートの圧縮応力度 $ca = 10 \text{ N/mm}^2$
コンクリートのせん断応力度 $a = 0.5 \text{ N/mm}^2$
鉄筋引張応力度 $sa = 180 \text{ N/mm}^2$
鋼管の引張応力度 $sk = 140 \text{ N/mm}^2$



化粧パネル



割石模様



洗出模様

材料数量表

10m (5スパン) 当り

壁高		750	1000	1250	1500	1750	2000	2250	2500
天端用 パネル	H750	5枚	-	5枚	-	-	-	-	-
	H1000	-	5枚	-	5枚	5枚	5枚	5枚	5枚
標準用 パネル	H500	-	-	5枚	5枚	-	-	5枚	5枚
	H750	-	-	-	-	5枚	-	5枚	-
	H1000	-	-	-	-	-	5枚	-	5枚
鋼管 216.3	t=5.8	L=3500 × 5本	L=3750 × 5本	L=4000 × 5本	L=4250 × 5本	L=4500 × 5本	-	-	-
	t=8.2	-	-	-	-	-	L=4750 × 5本	L=5000 × 5本	L=5250 × 5本
挿入H型钢 125×125×6.5×9		-	-	-	-	-	-	L=4500 × 5本	L=4750 × 5本
鋼材加工費		鋼管切断・吊りボルト溶接						鋼管切断・吊りボルト溶接・H鋼挿入固定5本分	
セメント系固化材		一般軟弱土用 25kg 袋詰め 34袋 水0.59m ³							
均しコンクリート(m ³)		0.6							
均しコンクリート型枠(m ²)		2							
中詰めモルタル(m ³)		0.08	0.12	0.15	0.19	0.23	0.26	0.3	0.34
中詰めコンクリート(m ³)		0.43	0.47	0.51	0.55	0.59	0.63	0.58	0.62
裏込め砕石(m ³)		1.38	1.96	2.54	3.11	3.69	4.27	4.85	5.42